

限りある資源を大切に…

画期的な機構で今までにない仕上がりとスピードを実現しました。

三面(上・両サイド)同時クリーニング

■コンクリートパネルクリーナー

CPK-08

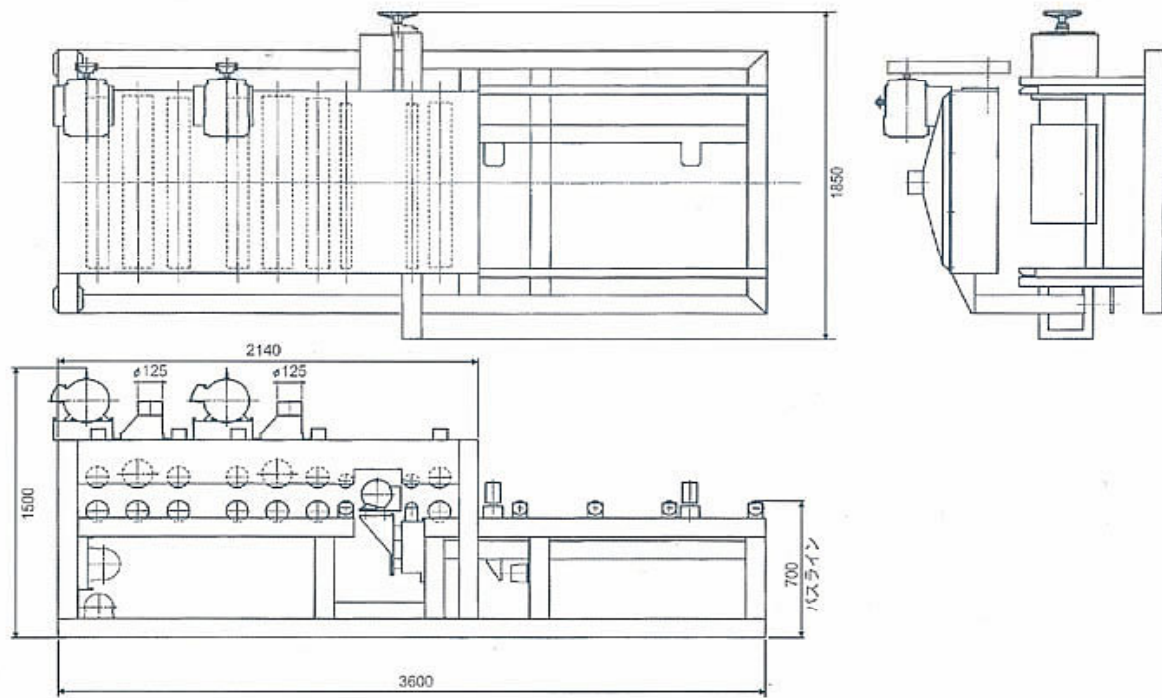
NEW



このパンフレットは再生紙を使用しています。



株式会社 新生機械



三面(上・両サイド)同時クリーニング

■コンクリートパネルクリーナーCPK-08

機械仕様

・加工なし得るパネル幅	200~910mm
・加工なし得るパネル長さ	最小900mm
・加工なし得るパネル厚さ	12~75mm
・送材速度	13m/min
(オプションでインバーター制御)	
・電動機出力	
・トップスプリングローラー用	3.7KW
・トップブラシローラー用	3.7KW
・サイドサフェーサーブラシ用	0.75KW×2
・送り用	0.4KW
・コラム上・下用	0.4KW
・底面より作業面までの高さ	750mm
・所要エア源	5kg/cmi・30N ϕ /min
・所要集塵口径・風量	100/30m ³ /min
・機械寸法	1850W×3700L×1500H
・機械重量	約1,800kg

オプション

- ・集塵装置
- ・無段変速送り装置
- ・剥離剤塗布装置
- ・防音ボックス
- ・スタッカー装置

本機の特長

- ・3面を自動ならし検出にてセット変更なしで同時クリーニング。
- ・特殊なスプリングローラーとサフェーサーにて、母材のベニアにキズつけることなく、すばらしいクリーニングを実現。
- ・ベニア板とパネルの高さ調整はモーターにて簡単セット変更。
- ・強靱なフレームにより、消耗品の寿命が大幅アップ。

※常により良い機械への研究開発に取り組んでおりますので、仕様等一部変更する場合があります。

※クリーニングの構造上、ブラッシング音が出ますので設置・取付時にはご配慮下さい。(オプションで防音BOXもあります。)



株式会社

新生機械

各種型枠製作機械設計製作

〒738-0201 広島県廿日市市永原165
TEL(0829)74-3017 FAX(0829)74-3019

代理店